

より広く、より多目的な  
ウェットブラスト。

ワイドウェットブラストマシン

# OMELETTE

## オムレット



### 1. 長尺物対応

従来機と比べ  
処理面積比1.6倍

ココットに比べ、キャビネットが大きく広がり、加工範囲は従来の1.6倍に。従来では処理できなかったパイプや直6エンジン、マフラーなどの長尺物も処理が可能です。



### 2. 耐久性大幅アップ

ステンレス&特殊ウレタンゴムで  
高い耐摩耗性を実現

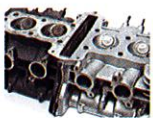
ボディの研磨材接触部は、サビ・投射による摩耗に強いステンレス製。加えて、独自に開発した高耐摩耗特殊ウレタンゴムをポンプ内部や配管部品の各部位に採用し、耐久性を大幅にアップしました。



### 3. さらに幅広い用途に

多角形研磨材対応。使い道はココット以上

洗浄に使用されるガラスビーズなどの球形研磨材に加えて、研削力の高い多角形研磨材も使用可能。洗浄や脱脂の他にも削り込み、剥離、梨地づけなど、幅広い用途に対応できます。



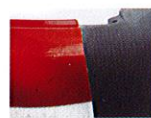
アルミ製シリンダーの  
塗装剥離・洗浄



鉄製燃料タンクの  
塗装剥離



ステンレス部品の  
溶接焼け取り



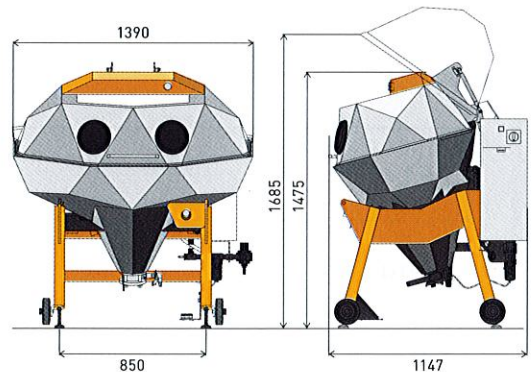
樹脂製カパの  
塗装剥離

ウェットブラスト技術の最高峰「メディブライト」処理がさらに進化いたしました。

オムレットは、球形粒子による頑固な汚れの洗浄と緻密で均一な半光沢面の生成が行える「メディブライト」処理に加え、塗装の剥離や金属の加工などを多角形の粒子で力強く削る研削加工が行えます。

秘密は、独自に開発した高耐摩耗特殊ウレタンゴム。研磨材の通過により摩耗するポンプ部品や配管部品をウレタンゴムで制作することにより、ウェットブラストシステムの耐久性を大幅にアップ。従来では使用できなかった、多角形アルミナやステンレスグリッドなどの研削力の高い粒子も使用できます。

従来の洗浄や美装処理に加えて、削り込み、加工までご利用頂くことで、メンテナンス、オーバーホールの世界が格段に広がります。



#### 製品仕様

寸法	W1390×D1147×H1475mm
処理サイズ (mm)	
電源	AC200V3相 15A
エア消費量	700L/min
重量	250kg

※製品の仕様・デザインは予告なく変わることがありますので、予めご了承ください。